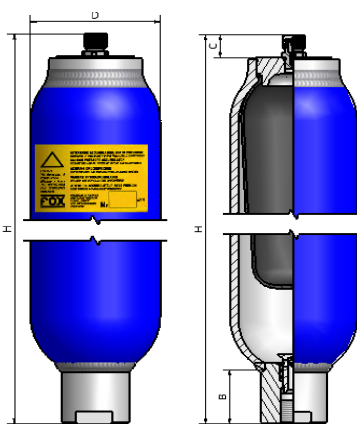
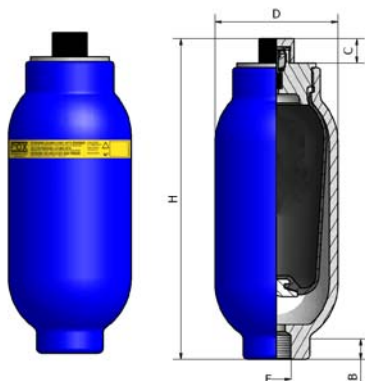


RIPARABILE DALL'ALTO

Caratteristiche Tecniche:

- Pressione massima di lavoro (PS): 250 / 210 / 150 bar
- Pressione di prova (PT): PSx1,43
- Corpo: in acciaio al carbonio verniciato
- Temperatura d'impiego (TS): da -20°C a +80°C
- Sacca standard: adatta a oli minerali e a fluidi non aggressivi
- Montaggio: da posizione verticale (valvola azoto verso l'alto) ad orizzontale
- Rapporto di compressione:
 - consigliato: P2/P0 = 2.5
 - massimo : P2/P0 = 4
- Vita meccanica: il numero di cicli è inversamente proporzionale all'aumento del rapporto di compressione
- Garanzia: vedi pagina dedicata
- Parti di ricambio: vedi pagina dedicata
- Disponibile:
 - corpo verniciato internamente ed esternamente in epoxy
 - corpo rivestito in nichel
 - sacche in: FKM - EPDM - HYTREL - HNBR e altre
 - sacche per impieghi fino a 150°C
 - serie HTR .. LT per temperatura di utilizzo olio a - 40°C
 - connessione idraulica 1/2" BSP per modelli contrassegnati con (*)
 - esecuzioni per alte pressioni



TOP REPARABLE

Technical Features:

- Maximum working pressure (PS): 250 / 210 / 150 bar
- Test pressure (PT): PS x 1,43
- Body: made in painted carbon steel
- Working temperature (TS): from - 20°C to + 80°C
- Standard bladder: can be used with mineral oils and non corrosive fluids
- Installation position: from vertical (nitrogen valve upward) to horizontal position
- Compression Ratio:
 - recommended: P2/P0 = 2.5
 - maximum : P2/P0 = 4
- Mechanical life: the number of cycles is inversely proportional to the increase of compression ratio
- Warranty: see dedicated page
- Spare parts: see dedicated page
- Available:
 - inside and outside epoxy painted body
 - inside an outside nickel-plated body
 - special bladder: FPM - EPDM - HYTREL - HNBR ecc...
 - bladders for working temperatures till 150 °C
 - HTR .. LT series for utilization oil temperature to - 40°C
 - hydraulic connection 1/2" BSP for the models marked with (*)
 - special execution for high pressures



II 2 G/D Conforme a / According to:

- 97/23/CE - PED
- 94/9/CE - ATEX Group II Cat 2
- GOST-R (Russia)
- SELO (Cina)

Tipo Type	Pressione max P.Max Bar	Volume Azoto Nitrogen volume Lt	Pre carica max Max preload Bar	H mm	D mm	C mm	B mm	Connessione idraulica Hydraulic connection	Portata max Max flow Lt./min	Peso Weight Kg	Dis.N° Draw
HTR0.35	250	0.35	150	155	93	15	20	M 18X1.5 *	45	2.5	1
HTR0.7		0.75		220					40	3.7	
HTR1.5		1.5		280	25		40	5.3			
HTR2.5		2.5		483	50		110	11.5			
HTR4.5	210	4.5	100	395	170	20	60	1"1/4BSP	400	15	2
HTR6.5		6.5		520					80	24	
HTR10		10		760					80	300	
HTR20	150	19.5	100	845	220	15	110	2" BSP	600	59	2
HTR35		35		1500					540	90	
HTR50		50		1990					500	121	