

**Caratteristiche Tecniche:**

Pressione massima di lavoro (PS): 300 bar

Pressione di prova (PT): PSx1.43

Precarica massima ammissibile : 210 bar

Corpo: in acciaio al carbonio verniciato

Valvola azoto standard: 5/8" UNF

Metodologia costruttiva: due componenti distinti uniti da una speciale filettatura che sottoposta a pressioni dinamiche tende ad autobloccarsi

Temperatura d'impiego esecuzione standard: da - 20°C a + 90°C

Membrana standard: adatta a oli minerali ed a fluidi non aggressivi

Montaggio: in ogni posizione

Rapporto di compressione:

- consigliato: P2/P0 = 2.5

- massimo: P2/P0 = 6

Vita meccanica: il numero di cicli è inversamente proporzionale all'aumento del rapporto di compressione

Garanzia: vedi pagina dedicata

Parti di ricambio: vedi pagina dedicata

Disponibile:

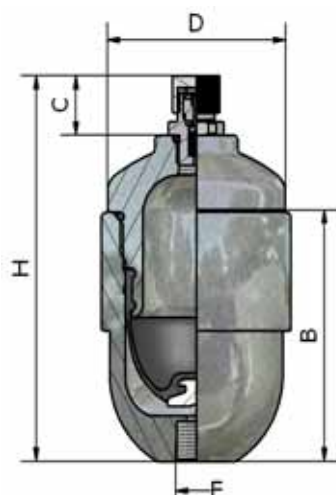
- HST LT con membrana adatta a temperature di utilizzo -40 °C

- HST .. M Ricaricabile con valvola azoto M28x1.5

- HST .. V Non ricaricabile con valore di precarica fissa stabilita in fase d'ordine

- HST.. S Separatore di fluidi

- connessione idraulica 1/2" BPS



Disegno/Draw N° 1



Disegno/Draw N° 2

**Technical Features:**

Maximum working pressure (PS): 300 bar

Test pressure (PT): PS x 1.43 bar

Maximum precharge admissible: 210 bar

Body: made in painted carbon steel

Standard nitrogen valve : 5/8" UNF

Constructive methodology: two different parts united with a special threading that under condition of dynamic pressure tends to self-block

Working temperature for standard execution: from - 20°C to + 90°C

Standard diaphragm: can be used with mineral oils and non corrosive fluids

Installation: in every position

Compression ratio:

- recommended: P2/P0 = 2.5

- maximum : P2/P0 = 6

Mechanical life: the number of cycles is inversely proportional to the increase compression ratio

Warranty: see dedicated page

Spare parts: see dedicated page

Available :

- HST..LT with diaphragm suitable for working temperatures to -40 °C

- HST .. M: rechargeable with nitrogen valve M28x1.5

- HST .. V: not rechargeable with a fixed nitrogen preload in the factory

- HST .. S: separator of fluid

- hydraulic execution 1/2 BPS



II 2 G/D Conforme a / According to: - 97/23/CE - PED  
- 94/9/CE - ATEX Group II Cat 2  
- GOST-R (Russia)  
- SELO (Cina)

| Tipo<br>Type | Pressione<br>max<br>P.Max | Volume Azoto<br>Nitrogen<br>volume | Precarica max<br>Max preload | H   | D   | B   | C  | Connessione<br>idraulica<br>Hydraulic<br>connection | Portata<br>max<br>Max flow | Peso<br>Weight | Dis.N°<br>draw |
|--------------|---------------------------|------------------------------------|------------------------------|-----|-----|-----|----|---|----------------------------|----------------|----------------|
|              | Bar                       | Lt                                 | Bar                          | mm  | mm  | mm  | mm |   | Lt/min                     | Kg             |                |
| HST 0.05     | 300                       | 0.05                               | 210                          | 98  | 60  | 68  | 15 | M 18X1.5  | 35                         | 1.1            | 1              |
| HST 0.1      |                           | 0.12                               |                              | 141 | 80  | 94  |    |   |                            |                |                |
| HST 0.35     |                           | 0.35                               |                              | 152 | 101 | 100 |    |   |                            |                |                |
| HST 0.5      |                           | 0.5                                |                              | 175 | 124 | 120 |    |   |                            |                |                |
| HST 0.7      |                           | 0.7                                |                              | 218 | 100 | 80  |    |   |                            |                |                |
| HST 0.8      |                           | 0.8                                |                              | 185 | 138 | 85  |    |   |                            |                |                |
| HST 1.3      |                           | 1.3                                |                              | 232 | 125 | 180 |    |   |                            |                |                |
| HST 1.5      |                           | 1.5                                |                              | 270 | 138 | 160 |    |   |                            |                |                |
| HST 2.3      |                           | 2.3                                |                              | 340 |     | 165 |    |   |                            |                |                |